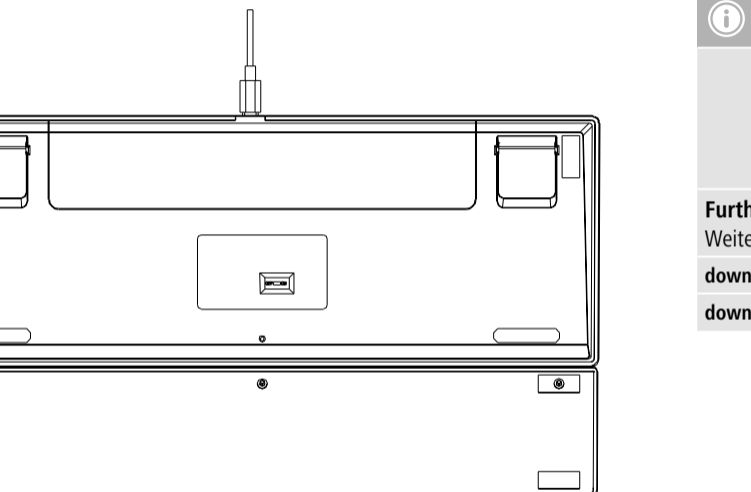




XX  
186069  
186076

EXODUS 860  
MECHANICAL



**DOWNLOADS**

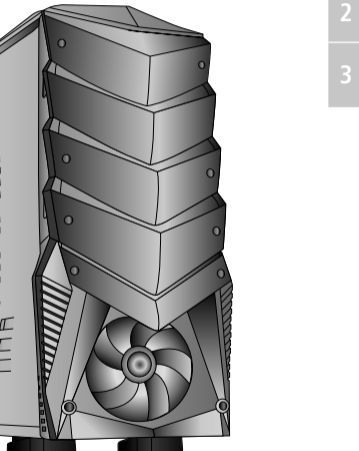
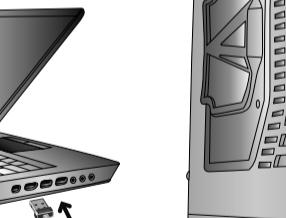
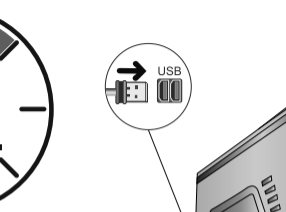
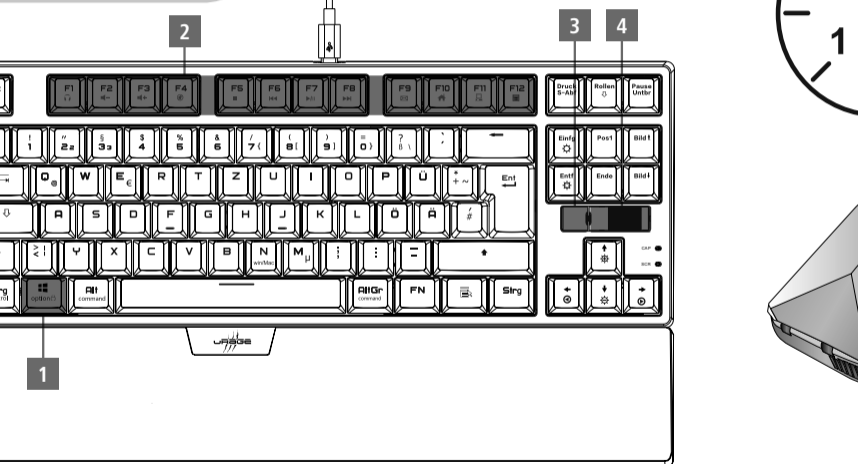


Further information are available on:  
Weitere Informationen finden Sie hier:

[download.urage.com/186069](http://download.urage.com/186069)  
[download.urage.com/186076](http://download.urage.com/186076)

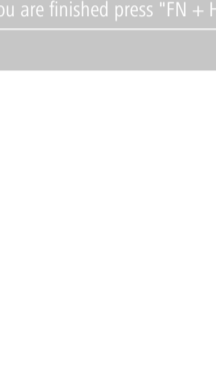


- |                                      |                              |
|--------------------------------------|------------------------------|
| 1 Win-Lock function (FN + WIN)       | 3 Mode for Rotary Switch     |
| 2 Multimedia functions (FN + F1-F12) | 4 Volume/Brightness settings |



- |   |
|---|
| 1 COLOR MODE CHANGES (FN + INS/DEL)                             |
| 2 SINGLE KEY ILLUMINATION MODES FOR DIFFERENT GAMES* (FN + 4-8) |
| 3 BRIGHTNESS / ILLUMINATION SPEED ADJUSTMENT (FN + Arrow Keys)  |

**MORE COLOR SETTINGS SET UP BY SOFTWARE**  
[download.urage.com/186069](http://download.urage.com/186069)  
[download.urage.com/186076](http://download.urage.com/186076)



**\*HOW TO SET THE SINGLE KEY ILLUMINATION:**

1. To change the single key illumination, you need to select the respective mode (FN + 4-8)
2. Press "FN + Home/Pos1" (the 2 status LED's will start flashing)
3. Now you can change the color of every single key by pressing it several times.
4. When you are finished press "FN + Home/Pos1" again to save the setting
5. Done!

**GB Warranty Disclaimer**  
Hama GmbH & Co. KG assumes no liability and provides no warranty for damage resulting from improper installation/mounting, improper use of the product or from failure to observe the operating instructions and/or safety notes.

**D Haftungsausschluss**  
Die Hama GmbH & Co. KG übernimmt keinerlei Haftung oder Gewährleistung für Schäden, die aus unsachgemäßer Installation, Montage und unsachgemäßem Gebrauch des Produktes oder einer Nichtbeachtung der Bedienungsanleitung und/oder der Sicherheitshinweise resultieren.

**F Exclusion de garantie**  
La société Hama GmbH & Co. KG décline toute responsabilité en cas de dommages provoqués par une installation, un montage ou une utilisation non conformes du produit ou encore provoqués par un non respect des consignes du mode d'emploi et/ou des consignes de sécurité.

**E Exclusion de responsabilidad**  
Hama GmbH & Co KG no se responsabiliza ni concede garantía por los daños que surjan por una instalación, montaje o manejo incorrectos del producto o por la no observación de las instrucciones de manejo y/o de las instrucciones de seguridad.

**NL Uitsluiting van garantie en aansprakelijkheid**  
Hama GmbH & Co. KG aanvaardt geen enkele aansprakelijkheid of garantieclaims voor schade of gevolgschade, welke door ondeskundige installatie, montage en ondeskundig gebruik van het product ontstaan of het resultaat zijn van het niet in acht nemen van de bedieningsinstructies en/of veiligheidsinstructies.

**I Esclusione di garanzia**  
Hama GmbH & Co. KG non si assume alcuna responsabilità per i danni derivati dal montaggio o l'utilizzo scorretto del prodotto, nonché dalla mancata osservanza delle istruzioni per l'uso e/o delle indicazioni di sicurezza.

**PL Wyłączenie odpowiedzialności**  
Hama GmbH & Co. KG nie udziela gwarancji ani nie odpowiada za szkody wskutek niewłaściwej instalacji, montażu oraz nieprawidłowego stosowania produktu lub nieprzestrzegania instrukcji obsługi i/lub wskazówek bezpieczeństwa.

**H Szavatosság kizárása**  
A Hama GmbH & Co. KG semmilyen felelősséget vagy szavatosságot nem vállal a termék szakszerűtlen telepítéséből, szereléséből és szakszerűtlen használatából, vagy a kezelési útmutató és/vagy a biztonsági előírások nem tartásából eredő károkért.

**RO Excludere de garanție**  
Hama GmbH & Co. KG nu își asumă nici o răspundere sau garanție pentru pagube cauzate de montarea, instalarea sau folosirea necorespunzătoare a produsului sau nerespectarea instrucțiunilor de folosire sau/si a instrucțiunilor de siguranță.

**CZ Vyloučení záruky**  
Hama GmbH & Co. KG nepřebírá žádnou odpovědnost nebo záruku za škody vzniklé neodbornou instalací, montáží nebo neodborným použitím výrobku nebo nedodržováním návodu k použití a/nebo bezpečnostních pokynů.

**SK Vylúčenie záruky**  
Firma Hama GmbH & Co KG neručí/nezodpovedá za škody vyplývajúce z neodbornej inštalácie, montáže alebo neodborného používania výrobku alebo z nerešpektovania návodu na používanie a/alebo bezpečnostných pokynov.

**P Exclução de garantia**  
A Hama GmbH & Co KG não assume qualquer responsabilidade ou garantia por danos provocados pela instalação, montagem ou manuseamento incorrectos do produto e não observação do das instruções de utilização e/ou das informações de segurança.

**S Garantifriskrivning**  
Hama GmbH & Co. KG övertar ingen form av ansvar eller garanti för skador som beror på olämplig installation, montering och olämplig produktanvändning eller på att bruksanvisningen och/eller säkerhetsanvisningarna inte följs.

**RUS Отказ от гарантийных обязательств**  
Компания Hama GmbH & Co. KG не несет ответственность за ущерб, возникший вследствие неправильного монтажа, подключения и использования изделия не по назначению, а также вследствие несоблюдения инструкции по эксплуатации и техники безопасности.

**BG Отказ от права**  
Хамa ГмбХ & Ко. КГ не поема никаква отговорност или гаранция за повреди в резултат на неправилна инсталация, монтаж и неправилна употреба на продукта или неспазване на урътането за обслужване и/или инструкциите за безопасност.

**GR Απόρριψη εγγύησης**  
Η εταιρεία Hama GmbH & Co KG δεν αναλαμβάνει καμία ευθύνη ή εγγύηση για ζημιές, οι οποίες προκύπτουν από λαθασμένη εγκατάσταση και συναρμολόγηση ή λαθασμένη χρήση του προϊόντος ή μη τήρηση των οδηγιών λειτουργίας και/ή των υποδείξεων ασφαλείας.

**TR Garanti reddi**  
Hama GmbH & Co. KG şirket yanlı kuruluş, montaj ve ürünün amaçına uygun olarak kullanılmaması durumunda veya kullanım kilavuzu ve/veya güvenlik uyarılarının uymulmaması sonucu oluşan hasarlardan sorumluluk kabul etmez ve bu durumda garanti hakkı kaybolur.

**FIN Vastuun rajoitus**  
Hama GmbH & Co. KG ei vastaa millään tavalla vahingoista, jotka johtuvat epäasianmukaisesta asennuksesta tai tuotteen käytöstä tai käyttöohjeen ja/tai turvaohjeiden vastaisesta toiminnasta.

**DK Ansvarsfraskrivelse**  
Hama GmbH & Co. KG påtager sig ikke ansvar eller garanti for skader, der skyldes ukorrekt installation, montering og ukorrekt brug af produktet eller manglende overholdelse af betjeningsvejledningen og/eller sikkerhedsanvisningerne.

**N Fraskrivelse av ansvar**  
Hama GmbH & Co KG övertar ingen form for ansvar eller garanti for skader som kan tilbakføres til ukynndig installering eller montering eller ukynndig bruk av produktet eller som følge av at produktet har blitt benyttet uten at bruksveiledningen og/eller sikkerhetsanvisningene er tatt hensyn til.

**SRB Isključenje odgovornosti**  
Firma Hama GmbH & Co. KG ne preuzima nikakvu odgovornost za štete koje nastanu zbog nestručne instalacije, montaže i nestručne upotrebe proizvoda ili zbog nepoštovanja uputstva za upotrebu i/ili napomena za bezbednost.

