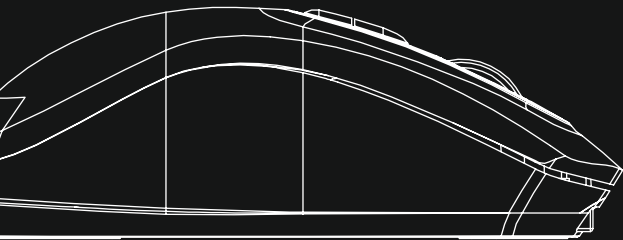




# REAPER 340

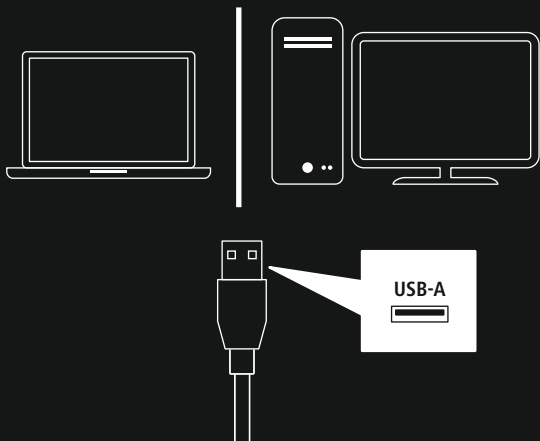
GAMING MOUSE



00217839

# 1

Connect your device.

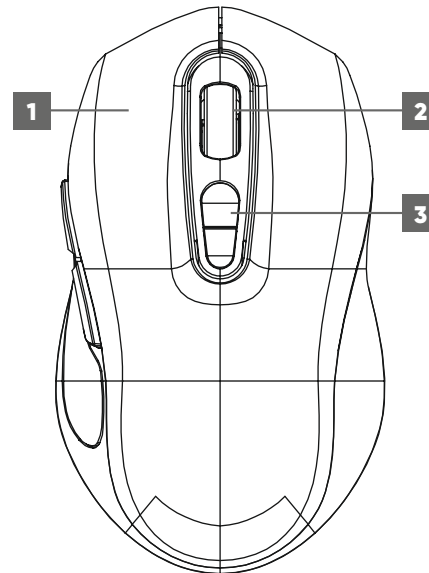
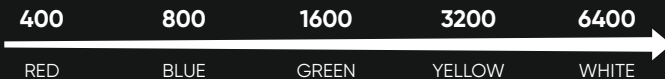


# 2

Control your game fast and precise.

- |   |              |
|---|--------------|
| 1 | 7 Buttons    |
| 2 | Scroll wheel |
| 3 | DPI switch   |

### DPI Steps (default)



## SOFTWARE



download.urage.com

00217839

→ Downloads



## GB Quick guide

- Read the warning and safety information on the information leaflet included before using the product.

## D Kurzanleitung

- Lesen Sie vor der Nutzung des Produktes die Warn- und Sicherheitshinweise auf dem beiliegenden Hinweiszettel.

## Bedienungselemente und Anzeigen

- 7 Tasten
- Scrollrad
- DPI Taste

## F Notice d'utilisation

- Avant d'utiliser ce produit, lisez les avertissements et les consignes de sécurité figurant sur la notice jointe.

## Éléments de commande et d'affichage

- 7 touches
- Molette de défilement
- Touche DPI

## E Instrucciones breves

- Antes de utilizar el producto, lea las advertencias e indicaciones de seguridad de la hoja de instrucciones adjunta.

## Elementos de control e indicadores

- 7 Botones
- Rueda de desplazamiento
- Botón DPI

## NL Beknopte handleiding

- Lees voor gebruik van het product de waarschuwings- en veiligheidsinstructies op het bijgevoegde instructiekaartje.

## Bedieningselementen en weergaven/indicaties

- 7 knoppen
- Scrolwiel
- DPI-knop

## I Istruzioni brevi

- Prima di iniziare a utilizzare il prodotto, leggere le istruzioni di avviso e sicurezza descritte nel foglietto allegato.

## Elementi di comando e indicatori

- 7 tasti
- Rotellina di scorrimento
- Tasto DPI

## PL Skrócona instrukcja obsługi

- Przed użyciem produktu należy zapoznać się z ostrzeżeniami i wskazówkami bezpieczeństwa na załączonej karcie informacyjnej.

## Elementy sterujące i wyświetlacze

- 7 przycisków
- Rolka przewijania
- Przycisk DPI

## H Rövid útmutató

- A termék használatá előtt olvassa el a mellékelt ismertetőn található figyelmeztetéseket és biztonsági tudnivalókat.

## Kezelőelemek és kijelzők

- 7 gomb
- Görgetőkerék
- DPI gomb

## RO Instrucțiuni rezumate

- Înainte de utilizarea produsului, citiți indicațiile de avertizare și siguranță din fișa cu indicații inclusă.

## Elemente de operare și afișaje

- 7 taste
- Rotiță de mouse
- Tastă DPI

## CZ Stručný návod

- Prima di použití produktu si přečtete výstražné a bezpečnostní pokyny na přiloženém informačním letáku.

## Ovládací prvky a zobrazení

- 7 tlačítek
- Skrolovací kolečko
- Tlačítko DPI

## SK Stručný návod na používanie

- Pred použitím výrobku si prečítajte výstražné a bezpečnostné upozornenia na priloženom informačnom letáku.

## Ovládacie prvky a ukazovatele

- 7 tlačidiel
- Skrolovacie koliesko
- Tlačidlo DPI

## P Guia rápido

- Leia os avisos e as indicações de segurança que constam no folheto informativo antes de utilizar o produto.

## Elementos de comando e indicações

- 7 teclas
- Roda de rolagem
- Tecla DPI

## S Snabbguide

- Innan du använder produkten ska du läsa varnings- och säkerhetsanvisningarna på den bifogade informationsfoldern.

## Manöverelement och visningar

- 7 Knappar
- Scrollhjul
- DPI-knapp

## RUS Краткое руководство

- Перед использованием изделия прочитайте предупреждения и указания по безопасности в прилагающейся памятке.

## Элементы управления и индикации

- 7 кнопок
- Колесо прокрутки
- Кнопка DPI

## BG Кратка инструкция

- Преди употреба на продукта прочетете приложената листовка с инструкции за предупреждение и осигуряване на безопасността.

## Елементи за управление и индикатори

- 7 бутона
- Скрол
- DPI бутон

## GR Συνοπτικό εγχειρίδιο

- Πριν χρησιμοποιήσετε το προϊόν, διαβάστε τις πληροφορίες προειδοποίησης και ασφάλειας στο εσώκλειστο φύλλο πληροφοριών.

## Στοιχεία χειρισμού και ενδείξεις

- 7 πλήκτρα
- Τροχός κύλισης
- Πλήκτρο DPI

## TR Kısa kılavuz

- Ürünü kullanmadan önce ekteki bilgi belgesinde yer aşan uyarı ve güvenli bilgilerini okuyun.

## Kumanda elemanları ve göstergeler

- 7 tuş
- Kaydırma tekerleği
- DPI tuşu

## FIN Pikaohje

- Lue varoitukset ja turvallisuusohjeet liitteenä olevasta ohjelehtisestä ennen tuotteen käyttöä.

## Käyttöelementit ja näytöt

- 7 painiketta
- Vierityspyörä
- DPI-painike

## DK Kort vejledning

- Læs advarsels- og sikkerhedshenvisningerne på den vedlagte oplysningsseddel før brug af produktet.

## Betjeningslementer og visninger

- 7 taster
- Rullehjul
- DPI-tast

## N Kortveiledning

- Før du bruker produktet, les advarslene og sikkerhetsinformasjonen på det vedlagte informasjonsbrosjyren.

## Betjeningslementer og indikatorer

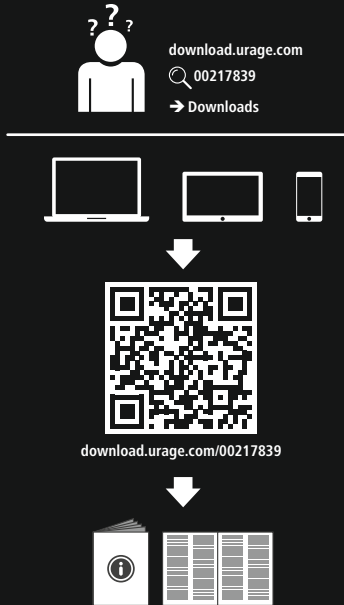
- 7 taster
- Skrollehjul
- DPI-tast

## SRB Kratko uputstvo

- Pre upotrebe proizvoda, pročitajte upozorenje i bezbednosna uputstva na priloženom listu sa informacijama.

## Elementi rukovanja i prikazi

- 7 tastera
- Točkić za skrolovanje
- DPI-taster



Hama GmbH & Co KG  
86652 Monheim / Germany

## Service & Support

www.urage.com  
+49 9091 502-0



All listed brands are trademarks of the corresponding companies. Errors and omissions excepted, and subject to technical changes. Our general terms of delivery and payment are applied.

00217839/01.23